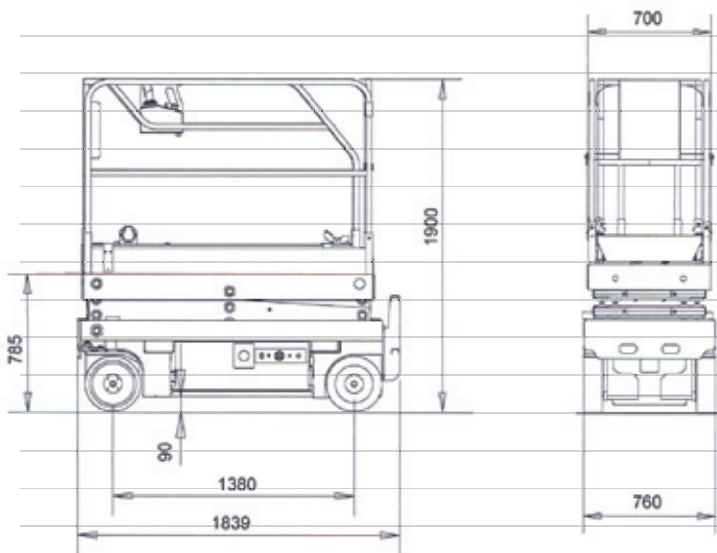


# Datenblatt Haulotte Optimum 8



## DIE VORTEILE DER HAULOTTE® OPTIMUM 8

- In eingefahrenem Zustand können Standard-Türen durchfahren werden
- Durch die geringen Maße von 1,88 m Länge und 0,76 m Breite können engste Räume erreicht werden
- Der kleine Wendekreis von 1,70 m ermöglicht eine ausgezeichnete Manövrierfähigkeit
- Einsatz Innen und Außen möglich dank der Bodenfreiheit von 8 cm
- Maximale Sicherheit durch den Kippschutz (Pothole)
- Lange Betriebsdauer

## STANDARDAUSSTATTUNG

- Abriebarme Reifen
- Plattformverlängerung 0,92 m
- Neigungsmesser 2°
- 2 Fahrgeschwindigkeiten
- 2 Antriebs- und Lenkräder
- Freischaltung der Antriebsmotoren
- Batterien 24 V – 4 x 6 V – 180 Ah
- Batterieladegerät 30 Amp
- Batterieladekontrolleuchte
- Betriebsstundenzähler
- Abschlepp- und Kranösen
- Notabsenkung

## SONDERAUSSTATTUNG & ZUBEHÖR

- 220 V-Anschluss
- Rundumkennleuchte
- Scheinwerfer an der Plattform
- Bewegungsalarm
- Warnsignal beim Fahren
- Wiegesystem Korb

## TECHNISCHE DATEN

Arbeitshöhe	<b>7,76 m</b>
Plattformhöhe	<b>5,76 m</b>
Fahrbar bis Arbeitshöhe	<b>7,6 m</b>
Maximale Tragfähigkeit	<b>230 kg</b>
Länge in eingefahrenem Zustand	<b>1,73 m</b>
Mit Trittstufe	<b>1,88 m</b>
Breite	<b>0,76 m</b>
Höhe in eingefahrenem Zustand (mit Geländer)	<b>2 m</b>
Höhe in eingefahrenem Zustand (Plattform)	<b>0,89 m</b>
Radstand	<b>1,38 m</b>
Bodenfreiheit	<b>8 cm</b>
Mit eingeschaltetem Kippschutz	<b>2,2 cm</b>
Plattformabmessungen	<b>1,65 x 0,7 m</b>
Plattformverlängerung	<b>0,92 m</b>
Fahrgeschwindigkeit	<b>0,6 - 4,55 km/h</b>
Äußerer Wendekreis	<b>1,70 m</b>
Hebe-/Senkzeit	<b>23/32</b>
Maximale Steigfähigkeit	<b>25%</b>
Neigungsmesser	<b>2°</b>
Steuerung	<b>Proportional</b>
Batterien	<b>180 Amp/h</b>
Abriebfreie Reifen	<b>Vollgummi Dia 317</b>
Hydrauliköltank	<b>18 l</b>
Gesamtgewicht	<b>1420 kg</b>